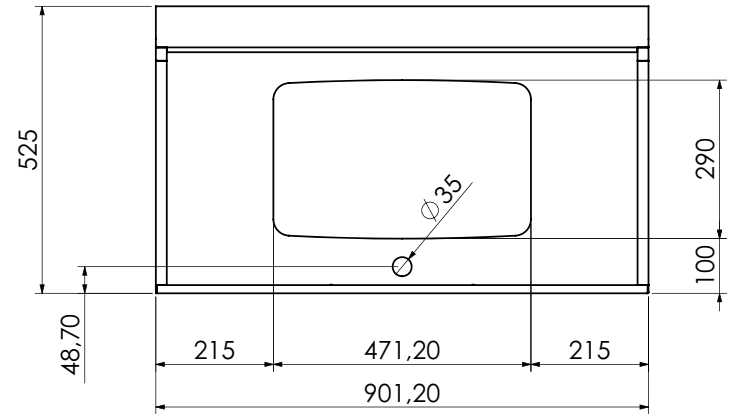
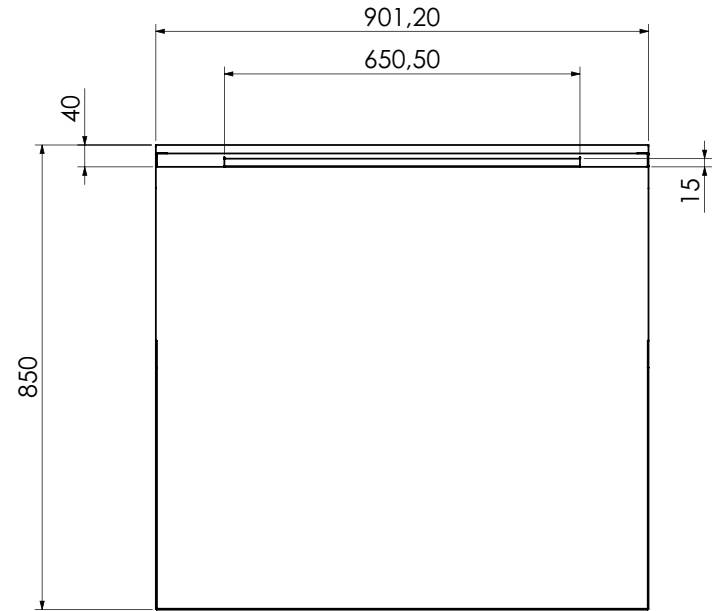
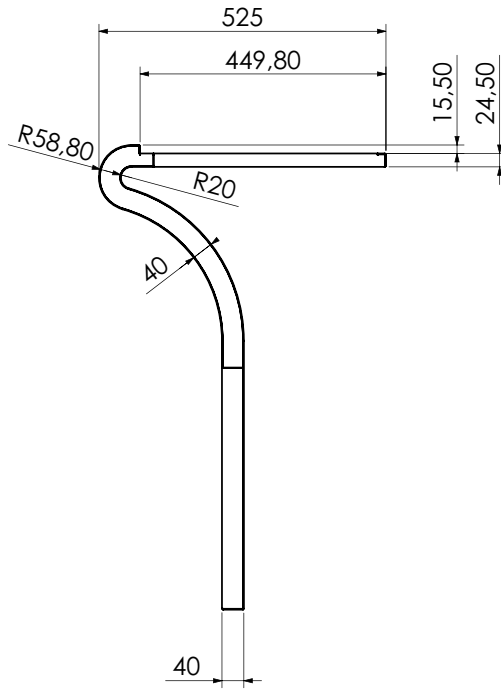
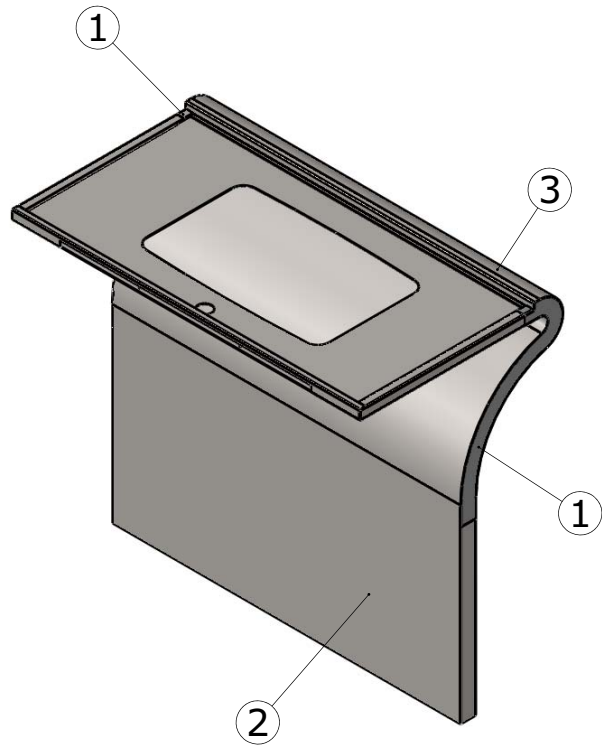


Cliente:	Data Ordine:	Data Spedizione:	Riferimento:
----------	--------------	------------------	--------------



N°	Descrizione	Sp. (mm)	Materiale	Peso (Kg)
1	TAPPI LATERALI	1.2	AISI 304	0.20
2	LAMIERA INTERNA	1.2	AISI 304	11.27
3	LAMIERA ESTERNA	1.2	AISI 304	9.50

Misure in mm		20PG90BL-WH_CONSOLE	Finitura:	Dimensioni:	Peso (kg):
Tolleranze lineari: +1 -0 mm	Tolleranze angolari: ±0,2°	Codice: 20_top vetro	ANTITOUCH	901,20 X 525	21.16
Descrizione: CONSOLE MOD. "VENTI" PER TOP IN VETRO COLORATO				Data Primo Disegno: 03/05/2011	
REV:	DESCRIZIONE REVISIONE:	DATA:			
01	Modifica posizione piega laterale da 40 mm.	24/05/2011			
02	Modificato diametro fori piedini a 12,6 mm	04/05/2012			
03					
04					