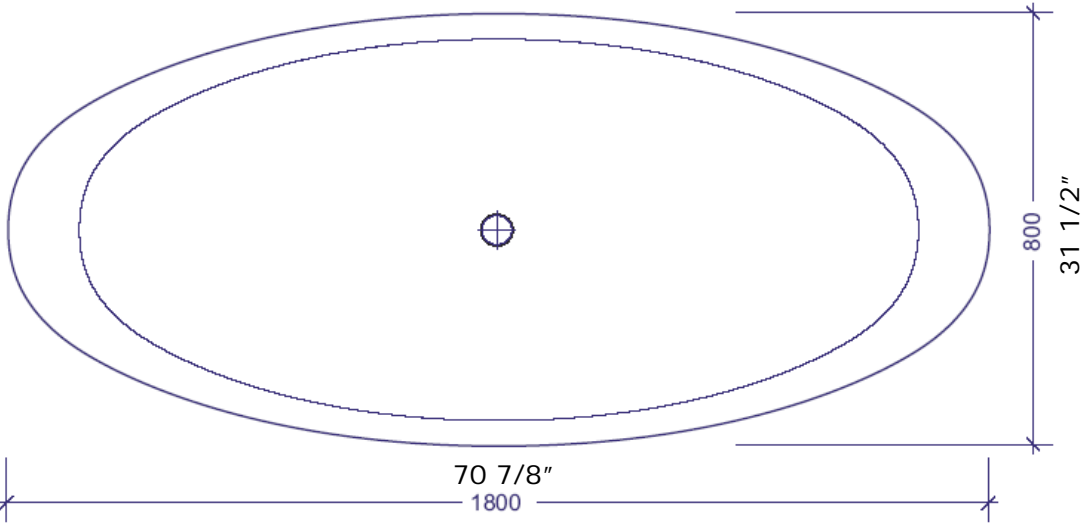
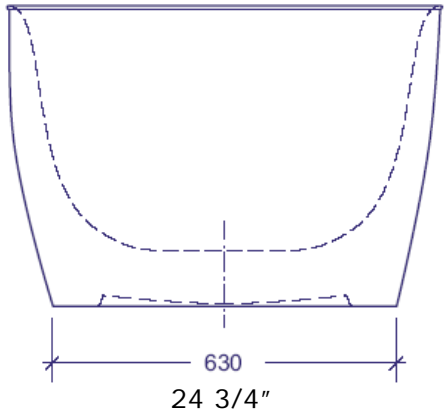
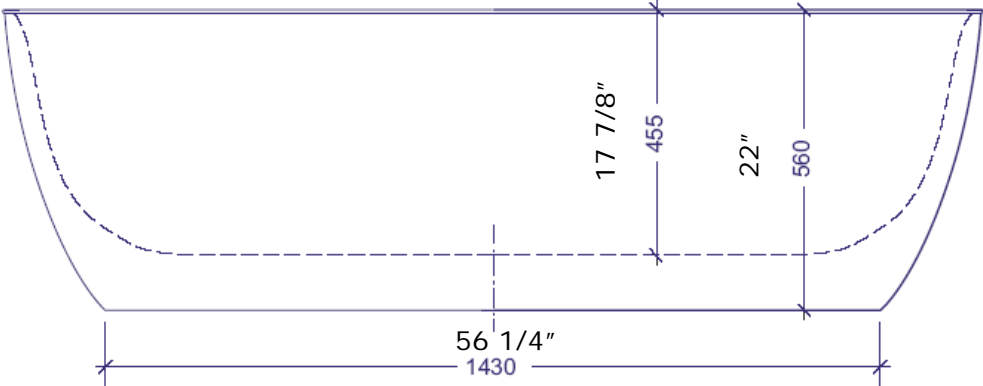


Installation must take place on finished floors and walls.
L'installation deben ponerse sobre suelos y paredes acabados.
L'installation doit être effectuée sur des sols et murs finies.

DIP						Electrical characteristics Características electricas Caractéristiques électriques		
Net weight Peso neto Poids net	Water content Contenido de agua Capacité d'eau	Floor load Peso por metro cuadrado Charge au sol	Gross Weight for FCL Peso Bruto Poids d'expédition	Shipping volume Volumen de entrega Volume d'expédition	Package dimensions Dimensiones del embalaje Dimensions de l'emballage			Operating power Potencia consumida Puissance consommée
Kg. / Pd	L / US Gal	Kg/m² - PSI	Kg. / Pd	m³ / Cu Ft.	cm / Ft	V	Hz	kW
30 / 67	170 / 45	175 / 0.25	55 / 122	1.18 / 41.70	185 / 85 / 75 73" / 33-1/2" / 30"	220 / 110	60	0.025



DIP SERIE
POLYCLEAN MATERIAL



Project Information		
Job Name: _____	Date: _____	Type of wood/Finish: _____
Comments: _____		
Approved: _____		